

JWLマーク確認用ゲージ

MR-JWL ¥380 (+消費税)



軽合金製ディスクホイールの技術基準に定められた形状と異なるJWLマークを表示したホイールを確認するためのゲージです。
①文字の形状、②文字の太さ、③縦・横の寸法比を確認してください。

・縦5mmから7.5mmまで
0.5mm間隔で全6枚組
・反対向きのマークにも
容易に対応

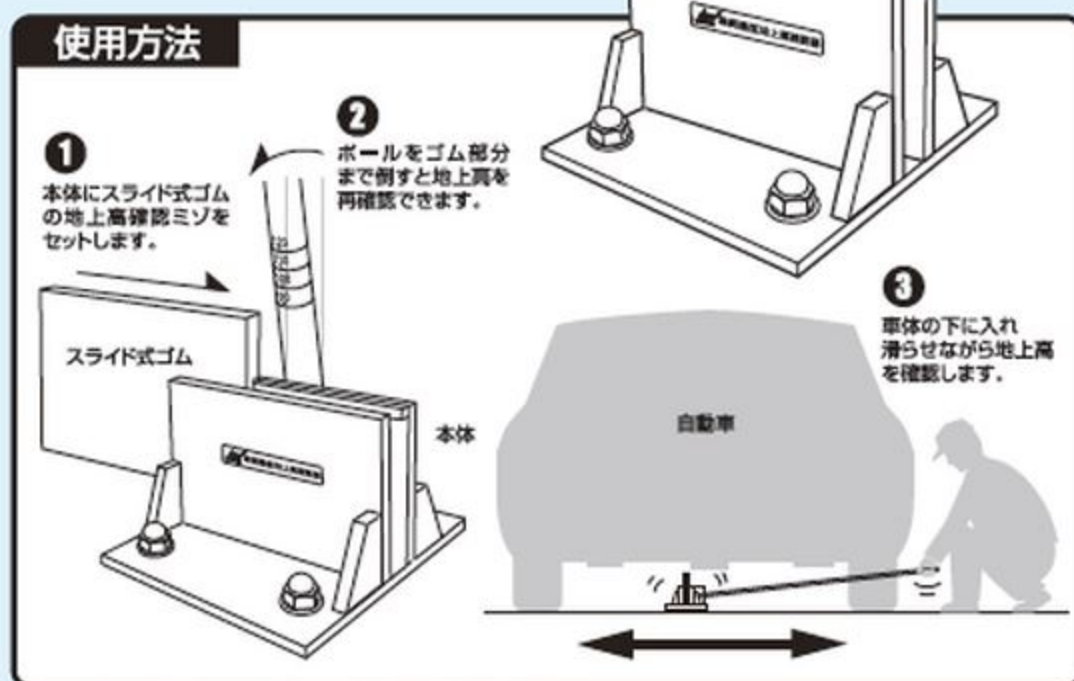


車両最低地上高確認器

MR-C ¥6,000 (+消費税)



- ・本体のみで高さが5cmです。
アンダーカバーなど装着されている部位の最低地上高の確認に使用できます。
- ・4段階のスライド式ゴムの位置を差し替えることで簡単に9cm・10cm・11cm・12cmの高さ確認が可能です。
- ・ポールに高さ確認のための目盛りがついていますので、設定した高さを容易に確認することが出来ます。

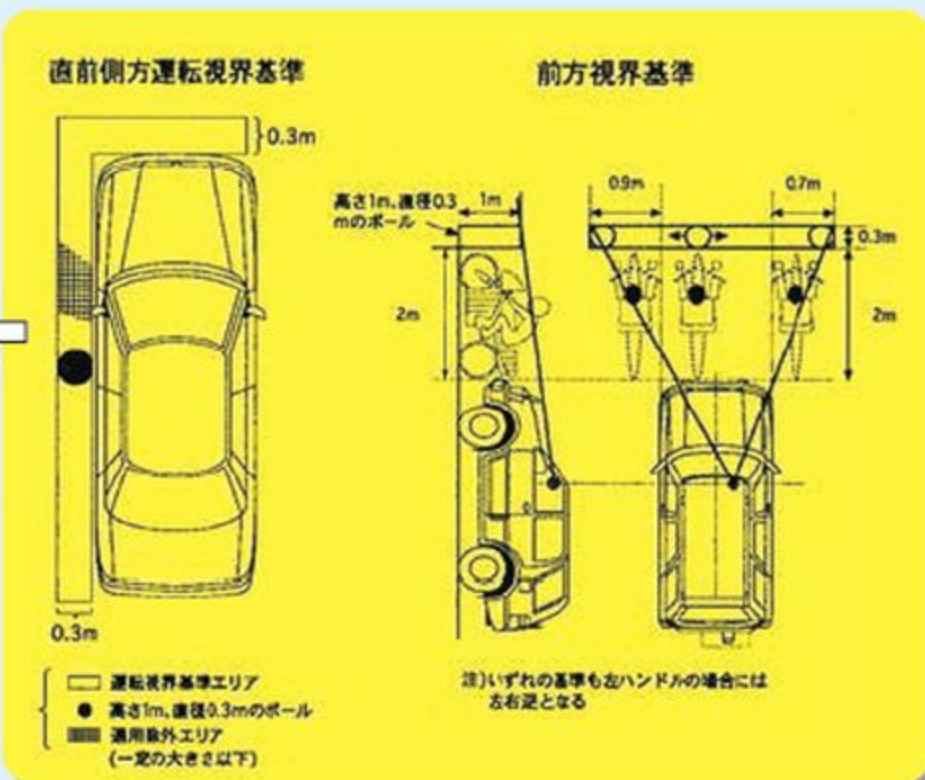
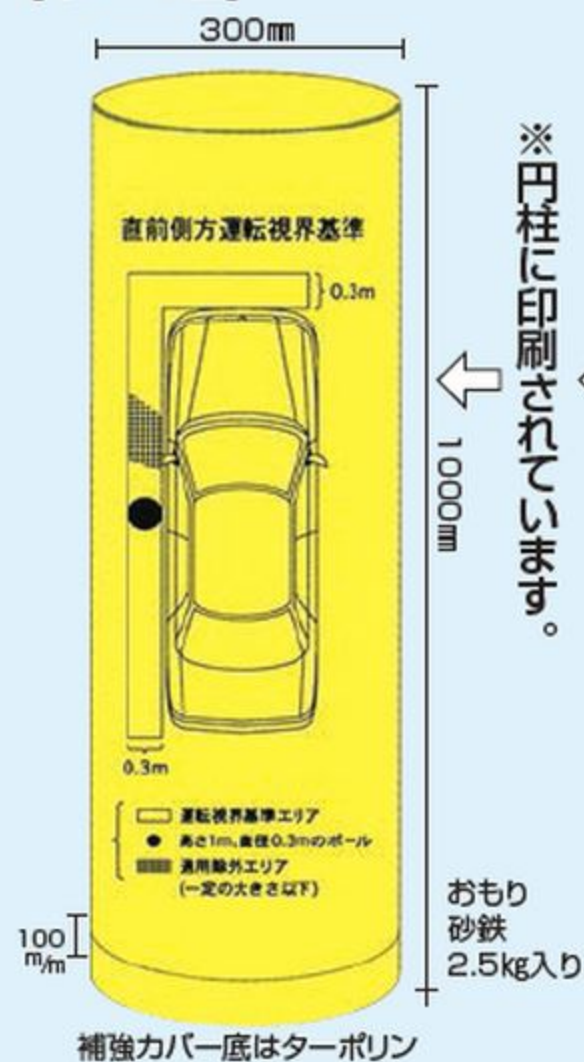


保安基準第3条
自動車の設置部以外の部分は安全な走行を確保できるものとして、地上との間に告示で定める間げきを有しななければならない。

運転視界基準用円柱型パンチング

PA-1 ¥7,200 (+消費税)

【イメージ図】



■運転者視界基準関係

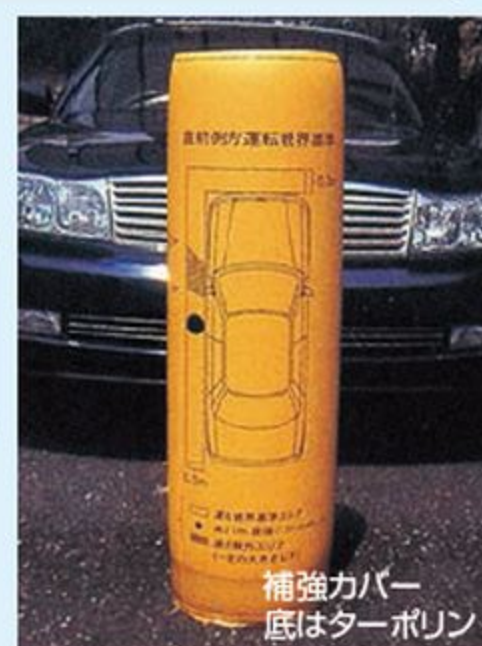
省令保安基準第21条(座席)関係、細目告示、告示技術基準を制定。

走行中の前方の視界を確保し事故を防止する事を目的とし、車高を変更した場合であっても走行中の前方の視界を損なうことがないように、乗用車及び小型トラックに対して直接視界基準を導入した。

自動車の前方2mにある高さ1m、直径0.3mの円柱(6歳児を模したものを)を鏡等を用いず直接視認できるとしたものの。

適用時期は平成17年1月1日

サイズ: 300φ×1000mm
生地: ①本体: 塩ビ0.25mm厚 黄色 ②補助カバー: 底ターポリン 0.3mm厚塩ビ0.3mm透明
印刷: シルク黒1色
おもり: 砂鉄 (2.5kg)
加工: 上下にボール芯入り ※1ヶ当りの重量は約3.5kg



持ち運びに便利!

★お取扱い上の注意事項

1. 補助カバーをつけてから空気を入れて下さい。
2. 空気圧により多少の誤差(高さ、幅)が生じる場合がありますのでご注意下さい。

検査機器の看板

¥1,500 (+消費税)



SH-SSI

サイドスリップ・テスタ

SH-SB

ブレーキ/スピードメータテスタ

SH-SH

ヘッドライト・テスタ

SH-SO

オパシメータ

SH-SC

COHCテスタ

SH-SS

騒音計

SH-SON

音量計

サイズ:150mm×600mm 片面印刷
上部吊り下げ/貼り付け用穴2ヶ所(ハトメ付)
材質:ダンブラ※1

作業場の看板

¥2,300 (+消費税)



SH-RY

屋内現車作業場

SH-RB

部品整備作業場

SH-RK

完成検査場

SH-RS

車両置場

SH-RSE

洗車場

SH-RKI

機械加工場

サイズ:200mm×1000mm 両面緑印刷
材質:ダンブラ※1

※1 ダンブラ…段ボールと同じ中空構造を持つポリプロピレン樹脂の板材。軽量で耐久性に優れています。 上部吊り下げ/貼り付け用穴2ヶ所(ハトメ付)

予約管理表ホワイトボードセット

MYB-2

¥39,800 (+消費税)

ご予約管理表																																	
月	1	2	3	4	5	6	7	8	9	10	11	12	13	14	15	16	17	18	19	20	21	22	23	24	25	26	27	28	29	30	31	備考	
本日入庫																																	
作業工程管理																																	
完了引取																																	

サイズ:600mm×1200mm
材質:スチール製

- 付属品
- ・マグネット100枚
 - ・ホワイトボード用ペン2本 (赤・黒各1本)
 - ・ペン消し
 - ・管理用シール (1シート18台分:10シート付)

